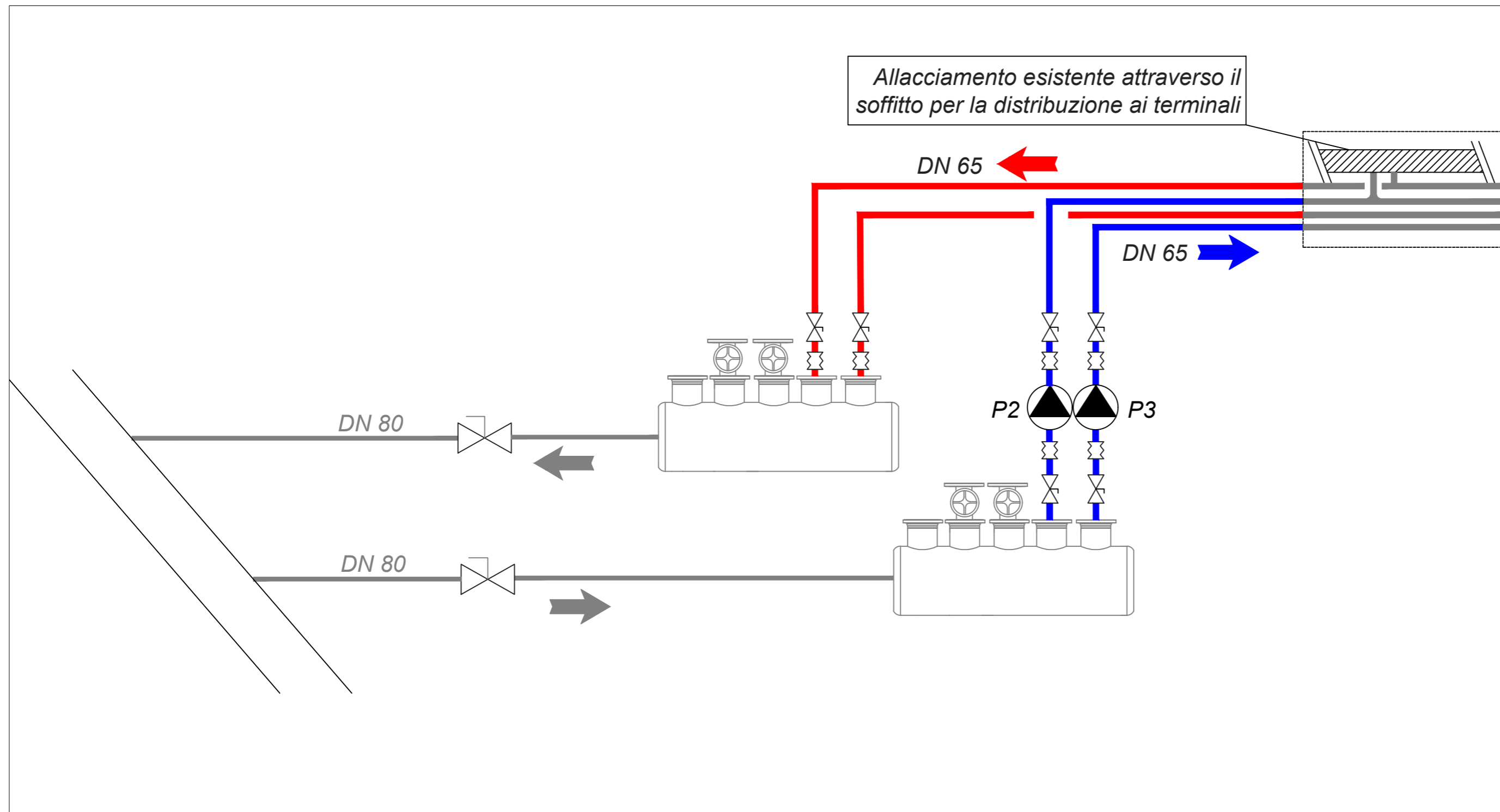


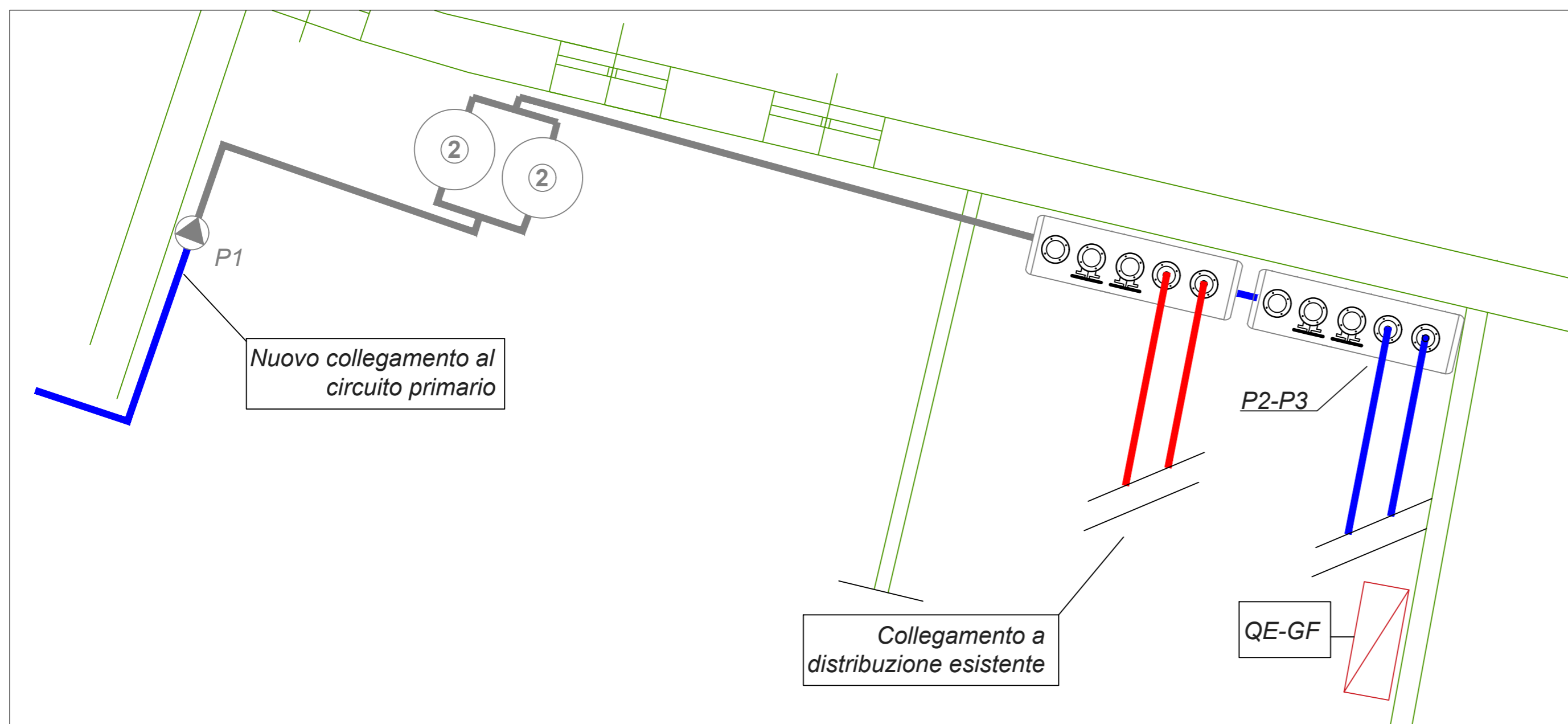
SCHEMA FUNZIONALE POMPE A SERVIZIO DEL CIRCUITO SECONDARIO



LEGENDA

P2, P3	POMPE CIRCUITO SECONDARIO A SERVIZIO PER LA DISTRIBUZIONE, TIPO GRUNDFOS MOD. MAGNA 80-120 F, O SIMILARE. $P_{el} = 1496 \text{ W}$ - ALIMENTAZIONE $1 \times 230 \text{ v}$ - $I_{max} = 6.65 \text{ A}$.
	SVILUPPO NUOVA TUBAZIONE A SERVIZIO DEL CIRCUITO PRIMARIO
	SVILUPPO TUBAZIONE PREESISTENTE ALL'INTERNO DELL'EDIFICIO
	ACCUMULO INERZIALE ESISTENTE A SERVIZIO DEL NUOVO IMPIANTO DI REFRIGERAZIONE.
P1	POMPA CIRCUITO PRIMARIO A SERVIZIO CHILLER, TIPO GRUNDFOS MOD. MAGNA3 80-120 F, O SIMILARE $H = 10 \text{ m.c.a.}$ - $m = 34.25 \text{ m}^3/\text{h}$ - $P_{el} = 1496 \text{ W}$ ALIMENTAZIONE $1 \times 230 \text{ V}$ - $I_{max} = 6.65 \text{ A}$.
	QUADRO ELETTRICO

PLANIMETRIA INTERVENTI AL PIANO INTERRATO - MANUTENZIONE TUBAZIONI E CIRCOLATORI AL SECONDARIO



Cod. fascicolo	22.0752.6950_MPIM_R0	Cod. Modello	22.0752.6950_MPL03_R0		
Titolo del progetto	PROGETTO ESECUTIVO SOSTITUZIONE GRUPPO FRIGO		Scala:		1:50
Titolo della tavola	SCHEMA PLANIMETRICO E FUNZIONALE INTERVENTI DI ADEGUAMENTO OPZIONALI	T03	R00		
	Sede Progetto ARPA sede di Alessandria Spalto M.go, 33, 15121 - ALESSANDRIA (AL)	Sede Cliente ARPA Piemonte Via Pio VII 9 10135 - TORINO (TO)			
STATO E REVISIONE DEL MODELLO					
REV.	DESCRIZIONE	DATA	RED.	CONT.	APPR.
0	Prima Emissione	28/02/2023	LM	FD	GB
1					
2					
	Il Responsabile tecnico Ing. Giancarlo Blengio		Il Progettista Ing. Luca Mazzetto		
			Via Galimberti 36, 15121, Alessandria 0131223600 info@3isrl.it Part. IVA: 02062410069 Numero REA: AL - 223283 Capitale sociale: € 100,000,00		